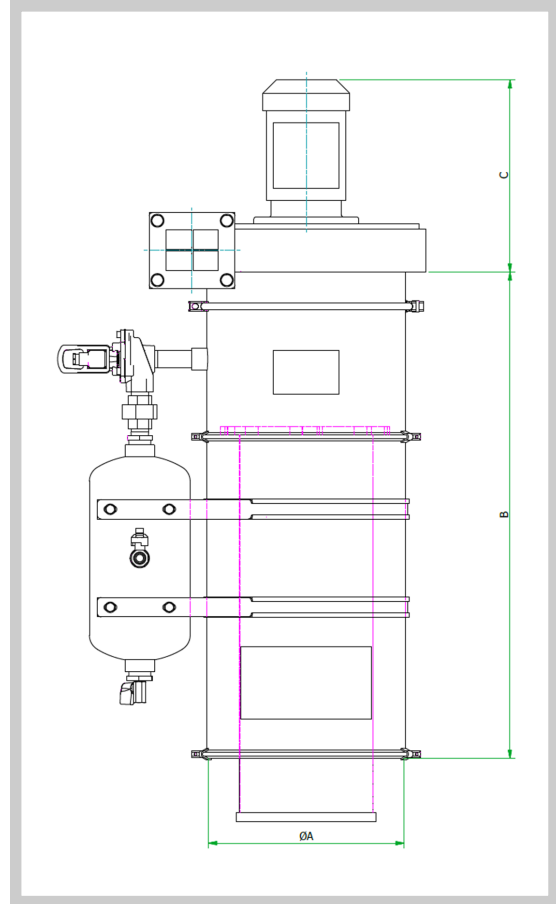


# Compact Silo Filter

Type: MUF



Type	Filter area m <sup>2</sup>	Capacity m <sup>3</sup> /h	Length cartridge	A	B	C	Weight kg	Air use* Nm <sup>3</sup> /h
MUF09	0,9		605	250	827		30	0,4
MUF09R06	0,9	100 m <sup>3</sup> /h	605	250	827	266	40	0,4
MUF15R06	1,5	100 m <sup>3</sup> /h	985	250	1207	266	45	0,4
MUF15R07	1,5	440 m <sup>3</sup> /h	985	250	1207	255	45	0,4
MUF27R06	2,7	100 m <sup>3</sup> /h	985	300	1200	284	50	0,4
MUF27R07	2,7	440 m <sup>3</sup> /h	985	300	1200	284	50	0,4

\* at 6 bar and use of basic controller

Dimensions are for indication only. Additional data will be sent on request.