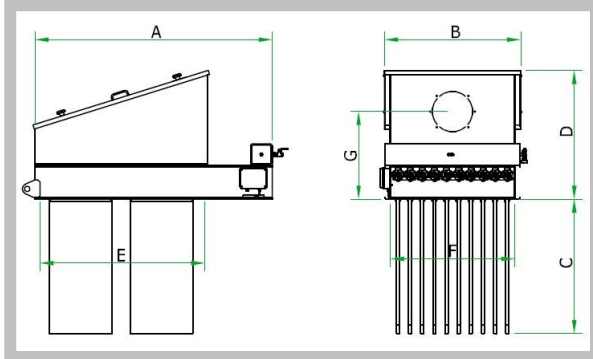


Insertable filter

Type: AAE / BAE / CAE



Type	Filter area m ²	Number of bags	Dimensions							Weight kg	Air use* Nm ³ /h
			A	B	C	D	E	F	G		
AAE103	2,8	4	1060	471	700	781	600	380	525	85	3
AAE104	4	4	1060	471	1000	781	600	380	525	90	3
BAE104	4,2	6	1060	651	700	781	600	560	525	120	3,5
AAE105	5	4	1060	471	1250	781	600	380	525	95	3
AAE106	6	4	1060	471	1500	781	600	380	525	100	3
BAE106	6	6	1060	651	1000	781	600	560	525	135	3,5
CAE107	7	10	1160	1011	700	956	600	920	650	205	5
BAE108	7,5	6	1060	651	1250	781	600	560	525	145	3,5
BAE204	8,4	12	1660	651	700	780	1200	560	525	210	6,5
BAE109	9	6	1060	651	1500	781	600	560	525	155	3,5
CAE110	10	10	1160	1011	1000	956	600	920	650	225	5
BAE206	12	12	1660	651	1000	780	1200	560	525	225	6,5
CAE112	12,5	10	1160	1011	1250	956	600	920	650	235	5
BAE304	12,6	18	2260	651	700	780	1800	560	525	300	6,5
CAE207	14	20	1760	1011	700	955	1200	920	650	345	6,5
CAE115	15	10	1160	1011	1500	956	600	920	650	245	5
BAE208	15	12	1660	651	1250	780	1200	560	525	245	6,5
BAE404	16,8	24	2960	651	700	955	2400	560	650	390	7
BAE209	18	12	1660	651	1500	780	1200	560	525	260	6,5
BAE306	18	18	2260	651	1000	780	1800	560	550	315	6,5
CAE210	20	20	1760	1011	1000	955	1200	920	650	380	8,5
CAE307	21	30	2360	1011	700	960	1800	920	650	475	8,5
BAE308	22,5	18	2260	651	1250	780	1800	560	550	345	8
BAE406	24	24	2960	651	1000	955	2400	560	650	405	7
CAE212	25	20	1760	1011	1250	955	1200	920	650	320	8,5
BAE309	27	18	2260	651	1500	780	1800	560	550	365	8
CAE407	28	40	2960	1011	700	955	2400	920	650	575	9
BAE408	30	24	2960	651	1250	955	2400	560	650	345	8
CAE310	30	30	2360	1011	1000	955	1800	920	650	405	8,5
CAE215	30	20	1760	1011	1500	955	1200	920	650	320	8,5
BAE409	36	24	2960	651	1500	955	2400	560	650	470	8
CAE312	37,5	30	2360	1011	1250	955	1800	920	650	550	11
CAE410	40	40	2960	1011	1000	955	2400	920	650	635	9
CAE315	45	30	2360	1011	1500	955	1800	920	650	585	11
CAE412	50	40	2960	1011	1250	955	2400	920	650	675	11,5
CAE415	60	40	2960	1011	1500	955	2400	920	650	715	11,5

* at 6 bar and use of basic controller

Dimensions are for indication only. Additional data will be sent on request.