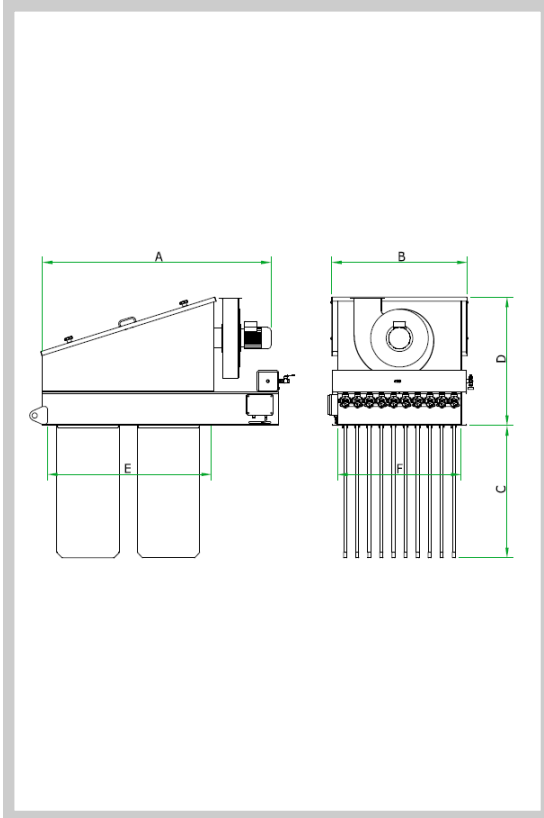


Insertable filter with fan

Type: AAF / BAF / CAF



Type	Fan	Capacity m ³ /h	Filter area m ²	Number of bags	Dimensions						Weight kg	Air use* Nm ³ /h
					A	B	C	D	E	F		
AAF103	R07	390	2,8	4	1044	471	700	781	600	380	120	3
	R12	880			1066							
AAF104	R07	390	4	4	1044	471	1000	781	600	380	125	3
	R12	880			1066							
BAF104	R12	880	4,2	6	1066	651	700	781	600	560	155	3,5
AAF105	R12	880	5	4	1066	471	1250	781	600	380	130	3
AAF106	R12	880	6	4	1066	471	1500	781	600	380	135	3
BAF106	R12	880	6	6	1066	651	1000	781	600	560	165	3,5
	R15	1850			1095							
CAF107	R12	880	7	10	1076	1011	700	956	600	920	235	5
	R15	1850			1105							
BAF108	R12	880	7,5	6	1066	651	1250	781	600	560	170	3,5
	R15	1850			1095							
BAF204	R12	880	8,4	12	1423	651	700	780	1200	560	245	6,5
	R15	1850			1695							
BAF109	R12	880	9	6	1066	651	1500	781	600	560	180	3,5
	R15	1850			1095							
	R18	3000			1165							
CAF110	R15	1850	10	10	1105	1011	1000	956	600	920	260	5
	R18	3000			1165							
BAF206	R15	1850	12	12	1695	651	1000	780	1200	560	270	6,5
	R18	3000			1765							
CAF112	R15	1850	12,5	10	1105	1011	1250	956	600	920	270	5
	R18	3000			1165							
BAF304	R15	1850	12,6	18	2265	651	700	780	1800	560	345	6,5
	R18	3000			2365							
CAF207	R15	1850	14	20	1705	1011	700	955	1200	920	390	6,5
	R18	3000			1765							
	R20	3850			1779							
CAF115	R15	1850	15	10	1105	1011	1500	956	600	920	290	5
	R18	3000			1165							
	R20	3850			1179							

Insertable filter with fan

Type: AAF / BAF / CAF

Type	Fan	Capacity m ³ /h	Filter area m ²	Number of bags	Dimensions						Weight kg	Air use* Nm ³ /h
					A	B	C	D	E	F		
BAF208	R15	1850	15	12	1705	651	1250	780	1200	560	290	6,5
	R18	3000			1765						300	
	R20	3850			1779						305	
BAF209	R18	3000	18	12	1765	651	1500	780	1200	560	315	6,5
	R20	3850			1779						320	
BAF306	R18	3000	18	18	2365	651	1000	780	1800	560	370	6,5
	R20	3850			2379						375	
CAF210	R18	3000	20	20	1765	1011	1000	955	1200	920	425	8,5
	R20	3850			1779						430	
	R25	5200			1819						445	
CAF307	R18	3000	21	30	2365	1011	700	955	1800	920	520	8,5
	R20	3850			2379						525	
	R25	5200			2419						540	
BAF308	R18	3000	22,5	18	2365	651	1250	780	1800	560	400	8
	R20	3850			2379						405	
	R25	5200			2419						420	
BAF406	R18	3000	24	24	2965	651	1000	955	2400	560	460	7
	R20	3850			2979						465	
	R25	5200			3019						480	
CAF212	R18	3000	25	20	1765	1011	1250	955	1200	920	445	8,5
	R20	3850			1779						450	
	R25	5200			1819						465	
BAF309	R20	3850	27	18	2379	651	1500	780	1800	560	425	8
	R25	5200			2419						440	
	R31	6600			2525						465	
CAF407	R20	3850	28	40	2979	1011	700	955	2400	920	650	9
	R25	5200			3019						665	
	R31	6600			3125						680	
BAF408	R25	5200	30	24	3019	651	1250	955	2400	560	505	8
	R31	6600			3125						530	
	R33	8800			3150						545	
CAF310	R25	5200	30	30	2419	1011	1000	955	1800	920	570	8,5
	R31	6600			2525						585	
	R33	8800			2550						610	
CAF215	R25	5200	30	20	1819	1011	1500	955	1200	920	485	8,5
	R31	6600			1925						500	
	R33	8800			1950						525	
BAF409	R25	5200	36	24	3019	651	1500	955	2400	560	530	8
	R31	6600			3125						555	
	R33	8800			3150						570	
CAF312	R25	5200	37,5	30	2419	1011	1250	955	1800	920	600	11
	R31	6600			2525						615	
	R33	8800			2550						640	
CAF410	R25	5200	40	40	3019	1011	1000	955	2400	920	720	9
	R31	6600			3125						735	
	R33	8800			3150						760	
CAF315	R31	6600	45	30	2525	1011	1500	955	1800	920	650	11
	R33	8800			2550						675	
	R35	10500			2560						685	
CAF412	R31	6600	50	40	3125	1011	1250	955	2400	920	760	11,5
	R33	8800			3150						775	
	R35	10500			3160						800	
CAF415	R31	6600	60	40	3125	1011	1500	955	2400	920	800	11,5
	R33	8800			3150						815	
	R35	10500			3160						840	

* at 6 bar and use of basic controller

Dimensions are for indication only. Additional data will be sent on request.