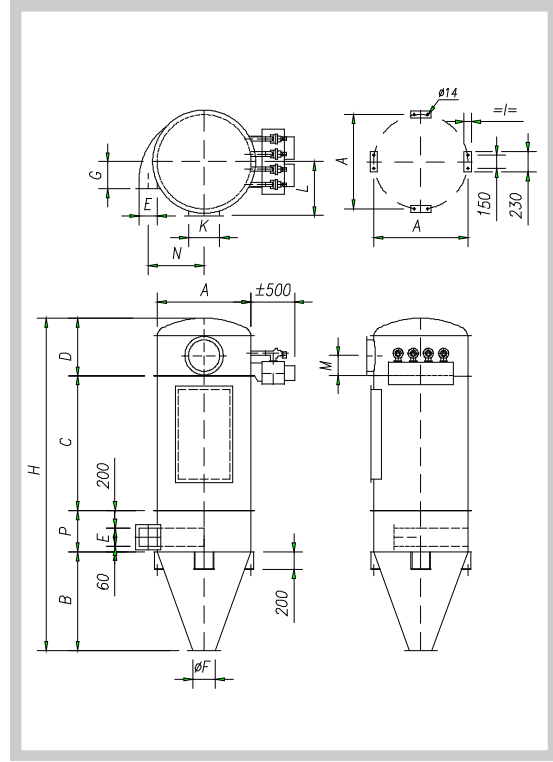


Recipient tube-filter

Type: PZS



Type	m ²	ø A	B	C	D	E	F	G	H	I	ø K	L	M	N	P
PZS 07/15	3,9	650	600	1500	467	120	225	200	2847	80	250	400	175	385	380
PZS 07/20	5,2	650	600	2000	467	120	225	200	3347	80	250	400	175	385	380
PZS 07/25	6,5	650	600	2500	467	120	225	200	3847	80	250	400	175	385	380
PZS 07/30	7,9	650	600	3000	467	120	225	200	4347	80	250	400	175	385	380
PZS 07/35	9,1	650	600	3500	467	120	225	200	4847	80	250	400	175	385	380
PZS 12/15	6,8	850	765	1500	556	160	300	250	3241	80	300	500	200	505	420
PZS 12/20	9,1	850	765	2000	556	160	300	250	3741	80	300	500	200	505	420
PZS 12/25	11,3	850	765	2500	556	160	300	250	4241	80	300	500	200	505	420
PZS 12/30	13,6	850	765	3000	556	160	300	250	4741	80	300	500	200	505	420
PZS 12/35	15,8	850	765	3500	556	160	300	250	5241	80	300	500	200	505	420
PZS 18/15	10,1	1050	970	1500	643	200	350	300	3473	80	350	600	225	625	460
PZS 18/20	13,5	1050	970	2000	643	200	350	300	3973	80	350	600	225	625	460
PZS 18/25	16,9	1050	970	2500	643	200	350	300	4473	80	350	600	225	625	460
PZS 18/30	20,3	1050	970	3000	643	200	350	300	4973	80	350	600	225	625	460
PZS 18/35	23,6	1050	970	3500	643	200	350	300	5473	80	350	600	225	625	460
PZS 28/15	15,8	1200	1210	1500	706	240	350	350	3816	80	400	675	250	720	500
PZS 28/20	21,1	1200	1210	2000	706	240	350	350	4316	80	400	675	250	720	500
PZS 28/25	26,3	1200	1210	2500	706	240	350	350	4816	80	400	675	250	720	500
PZS 28/30	31,6	1200	1210	3000	706	240	350	350	5316	80	400	675	250	720	500
PZS 28/35	36,9	1200	1210	3500	706	240	350	350	5816	80	400	675	250	720	500
PZS 39/15	22,0	1400	1370	1500	824	270	450	400	4124	100	500	775	300	835	530
PZS 39/20	29,3	1400	1370	2000	824	270	450	400	4624	100	500	775	300	835	530
PZS 39/25	36,6	1400	1370	2500	824	270	450	400	5124	100	500	775	300	835	530
PZS 39/30	44,0	1400	1370	3000	824	270	450	400	5624	100	500	775	300	835	530
PZS 39/35	53,3	1400	1370	3500	824	270	450	400	6124	100	500	775	300	835	530

Recipient tube-filter

Type: PZS

Type	m ²	ø A	B	C	D	E	F	G	H	I	ø K	L	M	N	P
PZS 52/15	29,3	1600	1620	1500	963	300	450	450	4643	100	600	875	350	950	560
PZS 52/20	39,1	1600	1620	2000	963	300	450	450	5143	100	600	875	350	950	560
PZS 52/25	48,9	1600	1620	2500	963	300	450	450	5643	100	600	875	350	950	560
PZS 52/30	58,7	1600	1620	3000	963	300	450	450	6143	100	600	875	350	950	560
PZS 52/35	68,4	1600	1620	3500	963	300	450	450	6643	100	600	875	350	950	560
PZS 74/15	41,8	1900	1975	1500	1060	360	500	500	5155	100	650	1025	375	1130	620
PZS 74/20	55,8	1900	1975	2000	1060	360	500	500	5655	100	650	1025	375	1130	620
PZS 74/25	69,7	1900	1975	2500	1060	360	500	500	6155	100	650	1025	375	1130	620
PZS 74/30	83,6	1900	1975	3000	1060	360	500	500	6655	100	650	1025	375	1130	620
PZS 74/35	97,6	1900	1975	3500	1060	360	500	500	7155	100	650	1025	375	1130	620
PZS 90/15	50,8	2100	2250	1500	1140	400	500	500	5550	100	700	1125	400	1250	660
PZS 90/20	67,8	2100	2250	2000	1140	400	500	500	6050	100	700	1125	400	1250	660
PZS 90/25	84,7	2100	2250	2500	1140	400	500	500	6550	100	700	1125	400	1250	660
PZS 90/30	101,7	2100	2250	3000	1140	400	500	500	7050	100	700	1125	400	1250	660
PZS 90/35	118,7	2100	2250	3500	1140	400	500	500	7550	100	700	1125	400	1250	660